

Oficio. OP/063/2016.

Asunto: entrega de expediente.

Ayotlán, Jal., a 04 de Mayo de 2016.

L.I. Alberto Flores Lara.
Encargado de Hacienda Municipal
P R E S E N T E:

ESTE DOCUMENTO FORMA
PARTE DE LA CUENTA
PÚBLICA 2015-2018
DE AYOTLÁN, JAL.

El que suscribe **C. Luis Andrade Hernández**, Director de Desarrollo Urbano y Obras Públicas. Se dirige a sus finas atenciones para enviarle un afectuoso saludo ocasión que hago propicia para hacer entrega del expediente técnico de la obra **"Perforación de pozo, construcción de depósito, electrificación y línea de conducción en San Jerónimo"** los documentos que se entregan son los siguientes;

- ✓ Presupuesto.
- ✓ Plano.
- ✓ Acta de inicio.
- ✓ Acuerdo de ejecución.

ESTE PROGRAMA ES PÚBLICO
AJENO A CUALQUIER PARTIDO
POLÍTICO QUE SEA DE AYOTLÁN
EL USUARIO DEBE SER AYOTLANEÑO
Y DEBE SER AFILIADO AL
PARTIDO REVOLUCIONARIO

PROCESADO CON
EL FONDO DE
INFRAESTRUCTURA
SOCIAL MUNICIPAL

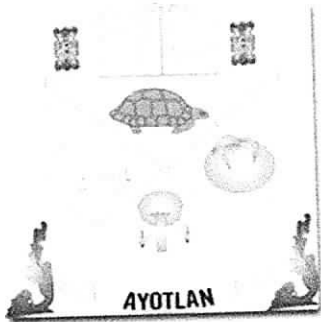
Sin otro particular de momento y esperando esta información le sea de mucha utilidad, me despido de usted cordialmente.

Atentamente:


C. Luis Andrade Hernández
Director de Desarrollo Urbano y
Obras Públicas.

Ayotlán CONTRALORIA MUNICIPAL
05 MAYO 2016
RECIBIDO
El presente acuse no implica autorización ni permiso.
Es obligación del interesado dar seguimiento a su asunto.

c.c.p archivo.



ADMINISTRACION 2015 - 2018
MUNICIPIO DE AYOTLAN, JALISCO.

PRESUPUESTO

FECHA:
20/04/2016

OBRA: PERFORACION POZO, DEPOSITO, ELECRIFICAION Y LINEA DE CONDUCCION.

COMUNIDAD: SAN JERONIMO

ESTE DOCUMENTO FORMA
PARTE DE LA CUENTA
PÚBLICA 2015-2018
DE AYOTLÁN, JAL.

PERFORAICON		487,226.93
AFORO		34,000.00
EQUIPAMIENTO		119,609.79
TREN DE DESCARGA		27,190.26
DISTRIBUCION		81,012.06
ELECTRIFICACION		486,785.99
DEPOSITO		221,198.99
TOTAL DE OBRA		\$1,457,024.02

PROCESADO CON
EL FONDO DE
INFRAESTRUCTURA
SOCIAL MUNICIPAL

ESTE PROGRAMA ES PUBLICO
AIENO A CUALQUIER PARTIDO
POLITICO QUEDA PROHIBIDO
EL USO PARA FINEZ POLITICOS
A LOS SEÑORES DE AYOTLAN
EN EL EJERCICIO 2015.

Administración 2015 - 2018
Municipio de Ayotlán, Jalisco.

FECHA:

20/04/2016

ESTE PROGRAMA ES PÚBLICO
AJENO A CUALQUIER PARTIDO
POLÍTICO QUE QUEDA PROHIBIDO
USARLO PARA FINES DISTINTOS
A LOS ESTABLECIDOS
EN EL PROGRAMA

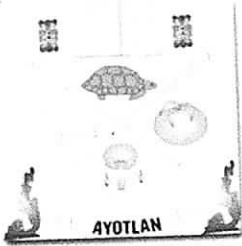
PROCESADO CON
EL FONDO DE
INFRAESTRUCTURA
SOCIAL MUNICIPAL

OBRA: PERFORACION POZO, DEPOSITO, ELECTRIFICACION Y LINEA DE CONDUCCION EN LA COMUNIDAD DE SAN JERONIMO

CONCEPTO	UNI.	CANTIDAD	P. UNITARIO	TOTAL
PERFORACION DE POZO MOVIMIENTO DE EQUIPO DE PERFORACION CON CAPACIDAD DE HASTA 200 MTS DE PROFUNDIDAD, HASTA UNA DISTANCIA DE 15 KMS. INCLUYE: MANIOBRAS DE CARGA Y DESCARGA DEL EQUIPO ASI COMO CARGOS POR EQUIPO INACTIVO DURANTE EL TRASLADO	FLETE	1.00	13,784.29	13,784.29
INSTALACION Y DESMANTELAMIENTO DE EQUIPO DE PERFORACION INSTALACION Y MANTENIMIENTO DE EQUIPO DE PERFORACION, CON CAPACIDAD DE HASTA 200 MTS DE PROFUNDIDAD, INCLUYE: LOS CARGOS POR INSTALACION Y MONTAJE DEL EQUIPO DE PERFORACION, HASTA DEJARLO PREPARADO PARA INICIAR LA EXCAVACION, ASI COMO LOS COSTOS POR DESMANTELAMIENTO DEL EQUIPO AL TERMINO DE LOS TRABAJOS.	LOTE	1.00	10,073.36	10,073.36
FOSA DE LODOS EXCAVACION, AFINE Y RELLENO POSTERIOR DEN EL MATERIAL PRODUCTO DE LA EXCAVACION DE DOS FOSAS PARA LODOS, DE 3.00 X 4.00 X 2.00 MTS. (MEDIDAS INTERIORES) INCLUYE: EXCAVACION, AFINE Y RELLENO POSTERIOS DE LOS CANALES DE INTERCONEXION Y RETORNO DESDE EL POZO.	LOTE	1.00	2,406.35	2,406.35
SUMINISTRO DE AGUA LIMPIA ADQUISICION, CARGA, ACARREO EN CAMION TANQUE A 1ER KILOMETRO Y DESCARGA DE AGUA LIMPIA.	MTS3	20.00	393.33	7,866.66
PERFORACION DE POZO PERFORACION DE POZO EN 12" DE DIAMETRO, EN MATERIAL TIPO III, DE 0.00 A 120.00 MTS DE PROFUNDIDAD, INCLUYE: EQUIPO DE PERFORACION ACTIVO, BARRENAS, TUBERIA DE PERFORACION, MARTILLO, ACCESORIOS, HERRAMIENTA, EQUIPO COMPLEMENTARIO Y MANO DE OBRA, ASI COMO LOS RIESGOS DE PERFORACION TALES COMO: PERDIDAS DE CIRCULACION, DESVIACIONES DE LA VERTICALIDAD, ATRAPAMIENTO DE LA HERRAMIENTA Y MANIOBRAS DE PESCA Y DERRUMBES.	ML	100.00	2,030.11	203,010.67
AMPLIACION DE LA PERFORACION DE POZO PARA LA COLOCACION DE CONTRA ADEME (SELLO SANITARIO) DE 12" A 16" DE DIAMETRO, EN MATERIAL TIPO I, DE 0.00 A 100.00 MTS DE PROFUNDIDAD, INCLUYE: EQUIPO DE PERFORACION ACTIVO, BARRENAS, TUBERIA DE PERFORACION MARTILLO, ACCESORIOS, HERRAMIENTAS, EQUIPO COMPLEMENTARIO Y MANO DE OBRA, ASI COMO LOS RIESGOS DE PERFORACION TALES COMO, PERDIDAS DE CIRCULACION, DESVIACIONES DE LA VERTICALIDAD, ATRAPAMIENTO DE LA HERRAMIENTA Y MANIOBRAS DE PESCA Y DERRUMBES.	ML	6.00	2,822.56	16,935.35
ADEME DE POZO SUMINISTRO DE TUBERIA NUEVA PARA ADEME, LISA, DE ACERO ASTM A53-B O A 120 DE 12" DE DIAMETRO EXTERIOR X 1/4" DE ESPESOR DE PARED BISELADOS A 30 GRADOS, INCLUYE: CARGA, FLETE AL LUGAR DE LA OBRA, DESCARGA, MANIOBRAS LOCALES, EL EQUIPO Y LA MANO DE OBRA NECESARIA.	ML	6.00	2,406.45	14,438.73
SUMINISTRO DE TUBERIA NUEVA PARA ADEME, RANURADA, DE ACERO ASTM A53 O A120 DE 8" DE DIAMETRO EXTERIOR X 1/4" DE ESPESOR DE PARED, TIPO III, RANURA 3/16" CON LOS EXTREMOS BISELADOS A 30 GRADOS, INCLUYE, CARGA, FLETE AL LUGAR DE LA OBRA, DESCARGA MANIOBRAS LOCALES, EL EQUIPO Y LA MANO DE OBRA NECESARIA.	ML	82.00	1,270.51	104,181.69
SUMINISTRO DE TUBERIA NUEVA PARA ADEME, LISA, DE ACERO ASTM A53 O A120 DE 8" DE DIAMETRO EXTERIOR X 1/4" DE ESPESOR DE PARED, TIPO III, RANURA 3/16" CON LOS EXTREMOS BISELADOS A 30 GRADOS, INCLUYE, CARGA, FLETE AL LUGAR DE LA OBRA, DESCARGA MANIOBRAS LOCALES, EL EQUIPO Y LA MANO DE OBRA NECESARIA.	ML	18.00	1,170.69	21,072.51

Administracion 2015 - 2018 Municipio de Ayotlan, Jalisco.

FECHA: 20/04/2016



OBRA: PERFORACION POZO, DEPOSITO, ELECTRIFICACION Y LINEA DE CONDUCCION EN LA COMUNIDAD DE SAN JERONIMO

CONCEPTO	UNI.	CANTIDAD	P. UNITARIO	TOTAL
INSTALACION DE TUBERIA DE ACERO PARA ADEME SOLDANDO LAS JUNTAS CON DOBLE ARCO ELECTRICICO DE 8 3/4" DE DIAMETRO EXTERIOR X 1/4" DE ESPESOR DE PARED, INCLUYE: TRAZOS, CORTES Y BISELES NECESARIOS, SOLDADURA ELECTRICA, ACARREOS Y MANIOBRAS LOCALES, EQUIPO, HERRAMIENTA Y MANO DE OBRA NECESARIA.	ML	100.00	372.19	37,218.62
FILTRO DE GRAVA SUMINISTRO Y COLOCACION DE FILTRO DE GRAVA PARA POZO, INCLUYE: ADQUISICION, CIMBRADO, LAVADO, CARGA Y DESCARGA DE LA GRAVA, EL EQUIPO DE PERFORACION TRABAJANDO (CIRCULANDO LODO DILUIDO DURANTE EL PROCESO DE ENGRAVADO), LA MANO DE OBRA Y HERRAMIENTA.	MTS3	10.00	2,674.67	26,746.66
TRATAMIENTO DE POZOS TRATAMIENTO DE POZO CON DISPERSOR DE ARCILLAS, INCLUYE: SUMINISTRO Y APLICACION DE DISPERSOR DE ARCILLA, EL EQUIPO DE PERFORACION TRABAJANDO. LA MANO DE OBRA Y LA HERRAMIENTA, ASI MISMO DEBERA CONSIDERARSE 24 HRS DE REPOSO UNA VEZ APLICADO EL DISPERSOR	LOTE	200.00	118.76	23,752.25
PROTECCION SANITARIA SUPERFICIAL DEL POZO PROTECCION SANITARIA SUPERFICIAL DE POZO PROFUNDO, BROCAL, PLANTILLA, CON DOS TUBOS ENGRAVADORES, INCLUYE: MATERIALES, MANO DE OBRA, EQUIPO Y HERRAMIENTA.	LOTE	1.00	5,739.79	5,739.79
SUMA PERFORACION				487,226.93

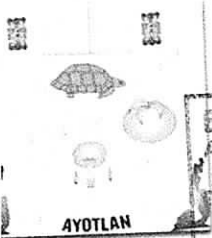
ESTE DOCUMENTO FORMA
PARTE DE LA CUENTA
PÚBLICA 2015-2018
DE AYOTLÁN, JAL.

PROCESADO CON
EL FONDO DE
INFRAESTRUCTURA
SOCIAL MUNICIPAL

ESTE PROGRAMA ES PUBLICO
AJENO A CUALQUIER PARTIDO
POLITICO QUE SEA PROMOVIDO
EL USO PARA FINES DISTINTOS
A LOS SEÑALADOS EN
EN EL PROGRAMA.

Administración 2015 - 2018

Municipio de Ayotlán, Jalisco.



ESTE PROGRAMA ES PÚBLICO AJENO A CUALQUIER PARTIDO POLÍTICO QUEMOS EN EL USO PARA FINES DE TIEMPO A LOS SEÑALES EN EL PRESUPUESTO.

ESTE DOCUMENTO FORMA PARTE DE LA CUENTA PÚBLICA 2015-2018 DE AYOTLÁN, JAL.

FECHA: 20/04/2016

OBRA: PERFORACION POZO, DEPOSITO, ELECTRIFICACION Y LINEA DE CONDUCCION EN LA COMUNIDAD DE SAN JERONIMO

CONCEPTO	UNI.	CANTIDAD	P. UNITARIO	TOTAL
PROCESADO CON EL FONDO DE RECONSTRUCCION SOCIAL MUNICIPAL oro de pozo por 24 hrs pozo profundo con equipo mecanico hidraulico	aforo	1.00	34,000.00	34,000.00
EQUIPAMIENTO				
Suministro e instalacion de Bomba sumergible de 3" 15 hp. marca Altamira 440 V trifasica incluye: carga, flete al lugar de la obra, descarga, maniobras y acarrees locales hatsa el sitio exacto de su instalacion, herramienta y mano de obra.	pza	1.00	54,479.11	54,479.11
Suministro e instalacion de tuberia de 3" C-40 con cople conico en acero incluye: carga, flete al lugar de la obra, descarga, maniobras y acarrees locales hatsa el sitio exacto de su instalacion, herramienta y mano de obra.	pza	64.00	345.11	22,087.14
Suministro e instalacion de niple de 3 X 3.20 m C-40 con cple conico incluye: carga, flete al lugar de la obra, descarga, maniobras y acarrees locales hatsa el sitio exacto de su instalacion, herramienta y mano de obra.	pza	2.00	1,179.00	2,357.99
Suministro e instalacion de cable sumergible de 3 x 4 incluye: carga, flete al lugar de la obra, descarga, maniobras y acarrees locales hatsa el sitio exacto de su instalacion, herramienta y mano de obra.	ml	80.00	177.19	14,175.20
Suministro e instalacion de arrancador a tension reducida de 15 hp 440v trifasica incluye: carga, flete al lugar de la obra, descarga, maniobras y acarrees locales hatsa el sitio exacto de su instalacion, herramienta y mano de obra.	pza	1.00	12,130.70	12,130.70
Suministro e instalacion de cabezal para soporte de columna de 3 x 5/8 y salida en 3" incluye: carga, flete al lugar de la obra, descarga, maniobras y acarrees locales hatsa el sitio exacto de su instalacion, herramienta y mano de obra.	pza	1.00	5,247.55	5,247.55
Suministro e instalacion de manguera de 1/2" para sondeo de niveles incluye: carga, flete al lugar de la obra, descarga, maniobras y acarrees locales hatsa el sitio exacto de su instalacion, herramienta y mano de obra.	pza	100.00	10.22	1,022.25
Renta de grua para instalacion de bomba y columna.	lote	1.00	7,496.50	7,496.50
Suministro e instalacion de niple de 3" para acoplar tuberia con bomba incluye: carga, flete al lugar de la obra, descarga, maniobras y acarrees locales hatsa el sitio exacto de su instalacion, herramienta y mano de obra.	jgo	1.00	613.35	613.35
			Suma equipamiento: \$	119,609.79
TREN DE DESCARGA				
Suministro e instalacion de brida roscada de 3" incluye: carga, flete al lugar de la obra, descarga, maniobras y acarrees locales hatsa el sitio exacto de su instalacion, herramienta y mano de obra.	pza	2.00	278.05	556.10
Suministro e instalacion de reduccion de 3 X 4" fo.fo. incluye: carga, flete al lugar de la obra, descarga, maniobras y acarrees locales hatsa el sitio exacto de su instalacion, herramienta y mano de obra.	pza	1.00	906.40	906.40
Suministro e instalacion de carrete de 4 x 0.25 x 1/2" fo.fo. incluye: carga, flete al lugar de la obra, descarga, maniobras y acarrees locales hatsa el sitio exacto de su instalacion, herramienta y mano de obra.	pza	1.00	1,102.67	1,102.67
Suministro e instalacion de valvula check de 4" fo.fo. incluye: carga, flete al lugar de la obra, descarga, maniobras y acarrees locales hatsa el sitio exacto de su instalacion, herramienta y mano de obra.	pza	1.00	4,132.62	4,132.62
Suministro e instalacion de tee de 4 x 4" fo.fo. incluye: carga, flete al lugar de la obra, descarga, maniobras y acarrees locales hatsa el sitio exacto de su instalacion, herramienta y mano de obra.	pza	1.00	1,883.67	1,883.67
Suministro e instalacion de tee de 4 x 2" fo.fo. incluye: carga, flete al lugar de la obra, descarga, maniobras y acarrees locales hatsa el sitio exacto de su instalacion, herramienta y mano de obra.	pza	1.00	1,489.76	1,489.76

**PROCESADO CON
EL FONDO DE
INFRAESTRUCTURA
SOCIAL MUNICIPAL
AYOTLAN**

**Administracion 2015 - 2018
Municipio de Ayotlan, Jalisco.**

AYOTLAN, JALISCO, MEXICO
A LA COMISION DE LA CUENTA PUBLICA
POLITICO QUEPASA DEL MUNICIPIO
AYOTLAN PARA FINES DISTINTOS
A LOS ESTABLECIDOS
EN EL PROYECTO

**ESTE DOCUMENTO FORMA
PARTE DE LA CUENTA
PÚBLICA 2015-2018
DE AYOTLÁN, JAL.**

FECHA: 20/04/2016

OBRA: PERFORACION POZO, DEPOSITO, ELECRIFIACION Y LINEA DE CONDUCCION EN LA COMUNIDAD DE SAN JERONIMO

CONCEPTO	UNI.	CANTIDAD	P. UNITARIO	TOTAL
Suministro e instalacion de valvula compuerta de 4" incluye: carga, flete al lugar de la obra, descarga, maniobras y acarreo locales hatsa el sitio exacto de su instalacion, herramienta y mano de obra.	pza	2.00	2,976.79	5,953.58
Suministro e instalacion de valvula compuerta de 2" incluye: carga, flete al lugar de la obra, descarga, maniobras y acarreo locales hatsa el sitio exacto de su instalacion, herramienta y mano de obra.	pza	1.00	1,748.73	1,748.73
Suministro e instalacion de brida roscada de 4" incluye: carga, flete al lugar de la obra, descarga, maniobras y acarreo locales hatsa el sitio exacto de su instalacion, herramienta y mano de obra.	pza	1.00	414.35	414.35
Suministro e instalacion de tee de 2 X 2" galv. incluye: carga, flete al lugar de la obra, descarga, maniobras y acarreo locales hatsa el sitio exacto de su instalacion, herramienta y mano de obra.	pza	1.00	101.31	101.31
Suministro e instalacion de brida roscada de 2" incluye: carga, flete al lugar de la obra, descarga, maniobras y acarreo locales hatsa el sitio exacto de su instalacion, herramienta y mano de obra.	pza	1.00	151.29	151.29
Suministro e instalacion de niple de 2 X 6" galv. incluye: carga, flete al lugar de la obra, descarga, maniobras y acarreo locales hatsa el sitio exacto de su instalacion, herramienta y mano de obra.	pza	2.00	47.71	95.41
Suministro e instalacion de codo de 2 X 90 galv. incluye: carga, flete al lugar de la obra, descarga, maniobras y acarreo locales hatsa el sitio exacto de su instalacion, herramienta y mano de obra.	pza	2.00	66.79	133.57
Suministro e instalacion de niple de 2 X 1.00 m galv. , incluye: carga, flete al lugar de la obra, descarga, maniobras y acarreo locales hatsa el sitio exacto de su instalacion, herramienta y mano de obra.	pza	1.00	302.59	302.59
Suministro e instalacion de tee de 4 x 4" galv. incluye: carga, flete al lugar de la obra, descarga, maniobras y acarreo locales hatsa el sitio exacto de su instalacion, herramienta y mano de obra.	pza	1.00	699.22	699.22
Suministro e instalacion de reduccion busging de 4 x 2" incluye: carga, flete al lugar de la obra, descarga, maniobras y acarreo locales hatsa el sitio exacto de su instalacion, herramienta y mano de obra.	pza	1.00	188.09	188.09
Suministro e instalacion de niple de 2 x 8" galv. incluye: carga, flete al lugar de la obra, descarga, maniobras y acarreo locales hatsa el sitio exacto de su instalacion, herramienta y mano de obra.	pza	1.00	79.05	79.05
Suministro e instalacion de valvula esfera de 2" incluye: carga, flete al lugar de la obra, descarga, maniobras y acarreo locales hatsa el sitio exacto de su instalacion, herramienta y mano de obra.	pza	1.00	474.32	474.32
Suministro e instalacion de valvula eliminadora de aire de 2" incluye: carga, flete al lugar de la obra, descarga, maniobras y acarreo locales hatsa el sitio exacto de su instalacion, herramienta y mano de obra.	pza	1.00	1,068.59	1,068.59
Suministro e instalacion de adaptador espiga de 4" incluye: carga, flete al lugar de la obra, descarga, maniobras y acarreo locales hatsa el sitio exacto de su instalacion, herramienta y mano de obra.	pza	1.00	174.46	174.46
Suministro e instalacion de codo de 4 x 45 incluye: anillos anger, carga, flete al lugar de la obra, descarga, maniobras y acarreo locales hatsa el sitio exacto de su instalacion, herramienta y mano de obra.	pza	2.00	378.91	757.83
Suministro e instalacion de niple de 4 x 1.50 m galv. incluye: carga, flete al lugar de la obra, descarga, maniobras y acarreo locales hatsa el sitio exacto de su instalacion, herramienta y mano de obra.	pza	1.00	1,315.30	1,315.30

Administración 2015 - 2018

Municipio de Ayotlán, Jalisco.

PROCESADO CON
EL FONDO DE
INFRAESTRUCTURA
SOCIAL MUNICIPAL

AYOTLÁN

ESTE PROGRAMA ES PÚBLICO
POLÍTICO QUEBROTE DEL MUNICIPIO
EL USO PARA FINES DISTINTOS
A LOS ESTABLECIDOS EN
CON EL SUPLENTE DE LA LEY

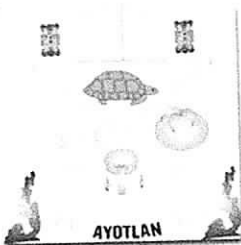
OBRA: PERFORACION POZO, DEPOSITO, ELECTRIFICACION Y LINEA DE CONDUCCION EN LA COMUNIDAD DE SAN JERONIMO

CONCEPTO	UNI.	CANTIDAD	P. UNITARIO	TOTAL
Suministro e instalacion de empaque de plomo de 4" incluye: carga, flete al lugar de la obra, descarga, maniobras y acarreo locales hatsa el sitio exacto de su instalacion, herramienta y mano de obra.	pza	8.00	50.43	403.45
Suministro e instalacion de tornillo de 5/8 x 3" incluye: carga, flete al lugar de la obra, descarga, maniobras y acarreo locales hatsa el sitio exacto de su instalacion, herramienta y mano de obra.	pza	64.00	21.81	1,395.71
Suministro e instalacion de tornillo de 5/8 X 2 1/2 incluye: carga, flete al lugar de la obra, descarga, maniobras y acarreo locales hatsa el sitio exacto de su instalacion, herramienta y mano de obra.	pza	8.00	17.72	141.75
Suministro e instalacion de niple de 4" cuerda corrida incluye: carga, flete al lugar de la obra, descarga, maniobras y acarreo locales hatsa el sitio exacto de su instalacion, herramienta y mano de obra.	pza	2.00	121.31	242.61
Suministro e instalacion de empaque de plomo de 2" incluye: carga, flete al lugar de la obra, descarga, maniobras y acarreo locales hatsa el sitio exacto de su instalacion, herramienta y mano de obra.	pza	2.00	34.08	68.15
Suministro e instalacion de manometro completo incluye: carga, flete al lugar de la obra, descarga, maniobras y acarreo locales hatsa el sitio exacto de su instalacion, herramienta y mano de obra.	jgo	1.00	613.35	613.35
Suministro e instalacion de valvula eliminadora de aire 1/2" completa. incluye: accesorios, carga, flete al lugar de la obra, descarga, maniobras y acarreo locales hatsa el sitio exacto de su instalacion, herramienta y mano de obra.	pza	1.00	596.31	596.31
			suma tren de descarga: \$	27,190.26
LINEA DE DISTRIBUCION				
Limpieza, trazo y nivelacion de terreno, incluye: estacas, mojoneras, bancos de nivel, equipo, herramienta v toda la mano de obra para su completa ejecucion	ml	220.00	8.22	1,808.40
Excavacion con equipo en zanjas, en material tipo C en seco, de 0.00 a 1.00 mts. De profundidad, incluye: afloje, extraccion del material, limpieza y afine de taludes, conservacion de la zanja, equipo v herramienta necesaria para su completa ejecucion	m3	92.40	280.00	25,872.00
Afinacion de zanja con material producto de excavacion., incluye: suministro, acarreo y selección de material de relleno. mano de obra v herramienta.	ml	220.00	14.00	3,080.00
Plantilla en zanjas con material producto de banco, apisonado al 85% proctor, incluye: suministro, acarreo y selección de material de relleno, mano de obra v herramienta.	m3	13.20	348.00	4,593.60
Relleno compactado con material producto de Banco compactado con equipo mecanico ligero al 90% proctor, en capas de 50 cm. Incluye: suministro acarreo y selección del material de relleno, mano de obra v herramienta necesaria.	m3	26.40	348.00	9,187.20
Relleno total con material producto de excavacion compactado con equipo mecanico ligero al 90% proctor, en capas de 40 cm. Incluye: suministro acarreo y selección del material de relleno, mano de obra v herramienta necesaria.	m3	52.80	25.52	1,347.46
suministro e instalacion de tubería de 4" pvc. Rd-26 incluye: carga, flete al lugar de la obra, descarga, maniobras y acarreo locales hatsa el sitio exacto de su instalacion, herramienta y mano de obra.	ml	220.00	79.50	17,490.00
Suministro e instalacion de cuello de garza para llenado de deposito en 4" tipo zeta a 45 y 90 grados galv. incluye: carga, flete al lugar de la obra, descarga, maniobras y acarreo locales hatsa el sitio exacto de su instalacion, herramienta y mano de obra.	pza	1.00	4,536.00	4,536.00
Suministro e instalacion de codo de 4 X 90 galv. incluye: carga, flete al lugar de la obra, descarga, maniobras y acarreo locales hatsa el sitio exacto de su instalacion, herramienta y mano de obra.	pza	2.00	396.00	792.00

Administracion 2015 - 2018

Municipio de Ayotlan, Jalisco.

FECHA: 20/04/2016



OBRA: PERFORACION POZO, DEPOSITO, ELECRIFICAION Y LINEA DE CONDUCCION EN LA COMUNIDAD DE SAN JERONIMO

CONCEPTO	UNI.	CANTIDAD	P. UNITARIO	TOTAL
Suministro e instalacion de niple de 4 X 0.70 galv. incluye: carga, flete al lugar de la obra, descarga, maniobras y acarreo locales hatsa el sitio exacto de su instalacion, herramienta y mano de obra.	pza	1.00	492.00	492.00
Suministro e instalacion de valvula compuerta de 4" fo.fo. incluye: carga, flete al lugar de la obra, descarga, maniobras y acarreo locales hatsa el sitio exacto de su instalacion, herramienta y mano de obra.	pza	1.00	2,716.00	2,716.00
Suministro e instalacion de brida roscada de 4" incluye: carga, flete al lugar de la obra, descarga, maniobras y acarreo locales hatsa el sitio exacto de su instalacion, herramienta y mano de obra.	pza	2.00	128.00	256.00
Suministro e instalacion de adaptador espiga de 4" pvc. incluye: carga, flete al lugar de la obra, descarga, maniobras y acarreo locales hatsa el sitio exacto de su instalacion, herramienta y mano de obra.	pza	1.00	99.00	99.00
Suministro e instalacion de codo de 4 X 90 pvc. incluye: carga, flete al lugar de la obra, descarga, maniobras y acarreo locales hatsa el sitio exacto de su instalacion, herramienta y mano de obra.	pza	2.00	298.00	596.00
Suministro e instalacion de codo de 4 X 22 pvc. incluye: carga, flete al lugar de la obra, descarga, maniobras y acarreo locales hatsa el sitio exacto de su instalacion, herramienta y mano de obra.	pza	2.00	282.00	564.00
Suministro e instalacion de codo de 4 X 11 pvc. incluye: carga, flete al lugar de la obra, descarga, maniobras y acarreo locales hatsa el sitio exacto de su instalacion, herramienta y mano de obra.	pza	1.00	284.00	284.00
Suministro e instalacion de valvula eliminadora de aire de 4 X 3/4 incluye accesorios. incluye: carga, flete al lugar de la obra, descarga, maniobras y acarreo locales hatsa el sitio exacto de su instalacion, herramienta y mano de obra.	jgo	1.00	2,394.00	2,394.00
Suministro e instalacion de junta giubault de 4" incluye: carga, flete al lugar de la obra, descarga, maniobras y acarreo locales hatsa el sitio exacto de su instalacion, herramienta y mano de obra.	pza	2.00	138.00	276.00
Suministro e instalacion de empaque de plomo de 4" incluye: carga, flete al lugar de la obra, descarga, maniobras y acarreo locales hatsa el sitio exacto de su instalacion, herramienta y mano de obra.	pza	2.00	47.00	94.00
Suministro e instalacion de tornillo de 5/8 X 3" incluye: carga, flete al lugar de la obra, descarga, maniobras y acarreo locales hatsa el sitio exacto de su instalacion, herramienta y mano de obra.	pza	16.00	17.00	272.00
sondeo para tuberia existente de 4"	pza	1.00	1,200.00	1,200.00
limpieza gruesa de obra	m3	26.40	116.00	3,062.40
suma distribucion: \$				81,012.06

**PROCESADO CON
EL FONDO DE
INFRAESTRUCTURA
SOCIAL MUNICIPAL**

ESTE PROGRAMA ES PUBLICO
AJENO A CUALQUIER PARTIDO
POLITICO QUEM PASADO
EL GOBIERNO FEDERAL Y EL ESTADO
DE JALISCO

**ESTE DOCUMENTO FORMA
PARTE DE LA CUENTA
PÚBLICA 2015-2018
DE AYOTLÁN, JAL.**

Administracion 2015 - 2018

Municipio de Ayotlan, Jalisco.

FECHA: 20/04/2016

OBRA: PERFORACION POZO, DEPOSITO, ELECTRIFICACION Y LINEA DE CONDUCCION EN LA COMUNIDAD DE SAN JERONIMO

CONCEPTO	UNI.	CANTIDAD	P. UNITARIO	TOTAL
ELECTRIFICACION				
ADICION DE LA TERCER FASE DE LINEA AEREA EN MEDIA TENSION 13.2KV				
Suministro y colocacion de estructura 15 kv rd1n	est	1.00	1,993.74	1,993.74
Suministro y colocacion de estructura 15kv ad1n				
Suministro y colocacion de estructura tipo 15kv ad1n	est	1.00	2,161.77	2,161.77
Suministro y colocacion de estructura tipo 15kv ad3n	est	1.00	6,485.11	6,485.11
Suministro y colocacion de estructura 15kv vs1n	est	3.00	1,191.38	3,574.13
Suministro y colocacion de cable de aluminio tipo acsr cal 1/0	mts	265.00	26.88	7,122.77
libranza en linea aerea de media tension	cgo	1.00	3,329.80	3,329.80
extension de linea aerea en media tension 3f, 4h, 13.2kv ACSR				
Suministro y colocacion de poste de concreto tipo PC 12-750	pza	6.00	9,733.63	58,401.80
Suministro y colocacion de retenida tipo RBA A.T.	pza	3.00	6,230.29	18,690.88
Suministro y colocacion de retenida tipo RDA	pza	4.00	4,150.52	16,602.08
Suministro y colocacion de estructura 15KV VD3N	est	1.00	5,585.17	5,585.17
Suministro y colocacion de estructura 15 KV RD3N	jgo	3.00	4,351.09	13,053.26
Suministro y colocacion de estructura 15KV RD3N/RD3N	jgo	1.00	8,511.40	8,511.40
Suministro y colocacion de banco de transf 15KV TR3B	jgo	1.00	13,636.70	13,636.70
Suministro y colocacion de bajante a tierra CU-4	jgo	2.00	1,739.21	3,478.41
Suministro y colocacion de 15KV TS30 (bus flojo)	jgo	1.00	4,812.37	4,812.37
Suministro y colocacion de transformador de 30KVA 3F, 13.2KV- 440/254V tipo poste ance.	pza	1.00	56,243.70	56,243.70
Suministro y colocacion de cable de aluminio tipo ACSR CAL 1/0	mt	840.00	26.88	22,577.84
Suministro y colocacion de protecciones para transicion aereo-subteraneo en media tension 15KV.	jgo	1.00	12,318.43	12,318.43
Suministro y colocacion de alimentador subteraneo en media tension en 15KV tipo XLP 3 fases, cal 1/0 + neutro para alimentar la linea aerea, incluye: cable, conductorneutro corrido, terminales de clase 15KV y conectores, con 50m. Long.	lte	1.00	63,596.29	63,596.29
Suministro y colocacion de registro de concreto para media tension tipo RMTB-4 incluye tapa tipo arroyo, mesulas, correderas, taquetes y fajillos.	pza	2.00	18,338.73	36,677.47
Suministro y colocacion de banco de 3 ductos para media tension en pad con 20m long. En terreno rocoso	lte	1.00	33,113.32	33,113.32
Suministro y colocacion de canalizacion para transicion en meia tension, incluye bajar y subir.	jgo	1.00	17,236.20	17,236.20
lote de pagos a C.F.E. por aprovacion de proyecto y supervision de obra	cgo	1.00	6,659.60	6,659.60
caro por flete de registros y postes de concreto de media tension de fabrica a la obra	cgo	1.00	6,839.59	6,839.59
Suministro y colocacion de acometida en baja tension del transformador al nicho de medicion C.F.E.	lte	1.00	27,691.86	27,691.86
Suministro y colocacion de arrancador de 30HP - 440V.y alimentador en baja tension subteraneo para la bomba del pozo	lte	1.00	36,392.31	36,392.31
			total electrificacion:	486,785.99

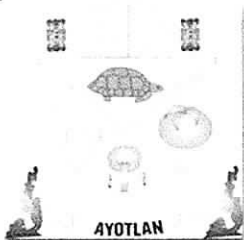
PROCESADO CON
EL FONDO DE
INFRAESTRUCTURA
SOCIAL MUNICIPAL

ESTE DOCUMENTO FORMA
PARTE DE LA CUENTA
PÚBLICA 2015-2018
DE AYOTLÁN, JAL.

ESTE PROGRAMA ES PÚBLICO
AJENO A CUALQUIER PARTIDO
POLÍTICO QUE EN EL EJERCICIO
DEL USO PARA FINES DISTINTOS
A LOS ESTABLECIDOS
EN EL PROGRAMA.

Administracion 2015 - 2018

Municipio de Ayotlan, Jalisco.



FECHA: 20/04/2016

OBRA: PERFORACION POZO, DEPOSITO, ELECRIFICAION Y LINEA DE CONDUCCION EN LA COMUNIDAD DE SAN JERONIMO

CONCEPTO	UNI.	CANTIDAD	P. UNITARIO	TOTAL
DEPOSITO DE 50 MTS3				
PRELIMINARES				
Trazo y nivelacion con equipo topográfico, estableciendo ejes de referencia y bancos de nivel, incluye: materiales, mano de obra, equipo y herramienta. (Hasta 500 m2)	M2	49.00	23.72	1,162.12
EXCAVACIONES				
Excavación a cielo abierto a máquina en material tipo II-A, de 0.00 a -2.00 m, incluye: carga a camión, mano de obra, equipo y herramienta.	M3	24.58	84.07	2,066.35
ALBAÑILERIA				
Plantilla de 5 cm, de espesor de concreto premezclado de F'c=100 kg/cm2, incluye: preparación de la superficie, nivelación, maestreado y colado, mano de obra, equipo y herramienta.	M2	4.10	249.33	1,022.26
Malla electrosoldada 6x6/4-4, en cimentación, incluye: acarros, cortes, traslapes, amarres, mano de obra, equipo y herramienta.	M2	1.00	139.29	139.29
Losa de 12 cm. de espesor de concreto F'c=200 kg/cm2, armada con varilla del No. 4 a cada 15 cm. en ambos sentidos, incluye: cimbrado acabado comun, armado, colado, mano de obra, equipo y herramienta.	M2	16.00	1,863.52	29,816.28
Muro de piedra braza acabado rostreado, asentado con mezcla cemento arena 1:4, incluye: materiales, mano de obra, equipo y herramienta.	M3	24.58	3,100.73	76,216.02
Aplanado en interior de cepa a base de mezcla cemento arena 1:6, incluye: materiales, mano de obra, equipo y herramienta.	M2	44.80	208.82	9,354.92
armada con varilla del No. 3 a cada 20 cm. en ambos sentidos, incluye: cimbrado acabado comun, armado, colado, mano de obra, equipo y herramienta.	M2	16.00	1,392.23	22,275.66
Castillo de 20x30 cm. de concreto hecho en obra de F'c=200 kg/cm2, acabado común, armado con 6 varillas de 3/8" y estribos del No.2 a cada 20 cm., incluye: materiales, acarros, cortes, desperdicios, traslapes, amarres, cimbrado, coldado, descimbrado, mano de obra, equipo y herramienta.	M	40.00	843.02	33,720.60
Dala de 40 cms. por 20 cms. de concreto hecho en obra de F'c=200 kg/cm2, armado con 6 varillas del No. 3 y dos estribos del No.3 a cada 20 cms. Incluye: materiales, acarros en carretilla a 20 mts. cortes, traslapes, desperdicios, habilitado, cimbrado 2 caras, acabado común, descimbrado limpieza, equipo y herramienta.	M	20.80	879.34	18,290.21
Tapa para cisterna de 0.60x0.60 m, a base de lámina de fierro cal. 10, con marco y contramarco de 3/16x1 1/2", acabado con pintura de esmalte, incluye: herrajes, materiales, soldadura, mano de obra, equipo y herramienta.	PZA	1.00	2,660.02	2,660.02
Tubo de fierro galvanizado C-40 de 75 mm. de diámetro, incluye: materiales, acarros, cortes, desperdicios, manol de obra, equipo y herramienta.	M	6.00	1,222.70	7,336.19
TAPON CACHUCHA GALV. 76 mm CIFUNSA	PZA	1.00	245.13	245.13
Escalón para escalera marina con desarrollo	PZA	6.00	842.21	5,053.29

PROCESADO CON EL FONDO DE INFRAESTRUCTURA SOCIAL MUNICIPAL

ESTE DOCUMENTO FORMA PARTE DE LA CUENTA PÚBLICA 2015-2018 DE AYOTLAN, JAL.

ESTADO DE AYOTLAN DE JALISCO GOBIERNO MUNICIPAL AYOTLAN DE JALISCO



Administracion 2015 - 2018

Municipio de Ayotlan, Jalisco.

FECHA: 20/04/2016

OBRA: PERFORACION POZO, DEPOSITO, ELECRIFICAION Y LINEA DE CONDUCCION EN LA COMUNIDAD DE SAN JERONIMO

CONCEPTO	UNI.	CANTIDAD	P. UNITARIO	TOTAL
ventilacion en 3" galv., incluye: 1 niple 3 x 0.30, 1 tee de 3", 2 niples de 3 x 6", 2 codos de 3 x 90.	PZA	1.00	1,554.40	1,554.40
Toma de agua para linea de distribucion, incluye 1 niple de 4 X 2.00, 1 brida roscada de 4", 8 tornillos de 5/8 X 3", 1 empaque de plomo de 4", 1 valvula compuerta de 4"	PZA	1.00	10,286.26	10,286.26
			SUMA DEPOSITO:	\$ 221,198.99

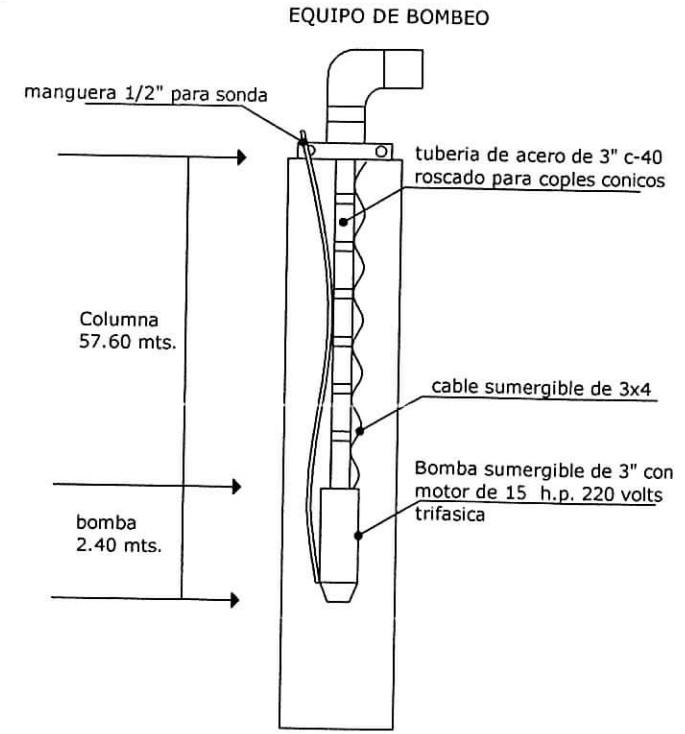
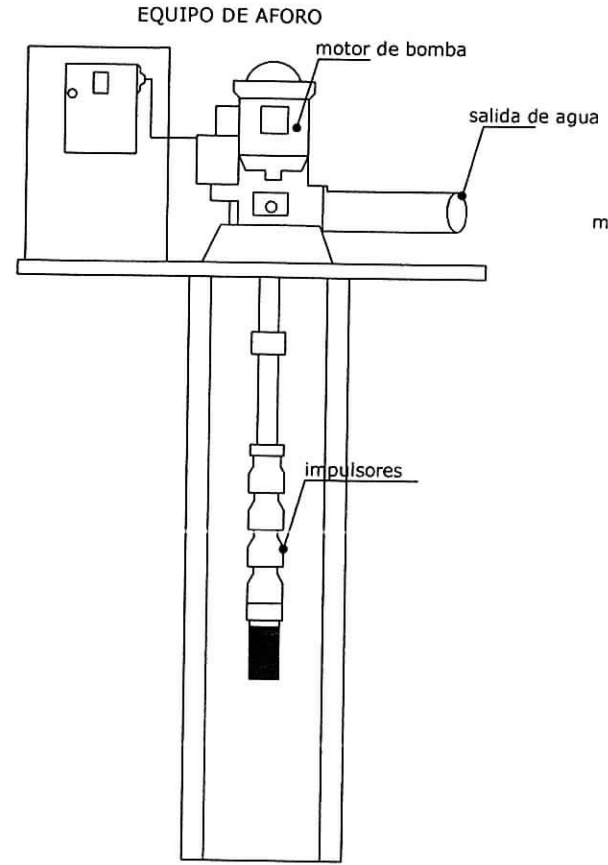
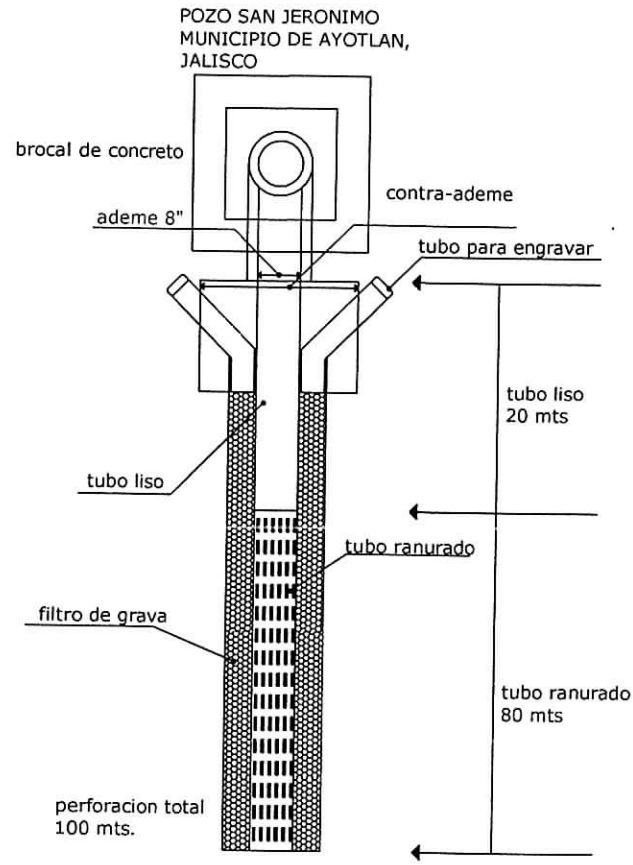
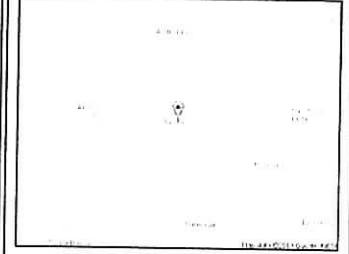
**PROCESADO CON
EL FONDO DE
INFRAESTRUCTURA
SOCIAL MUNICIPAL**

ESTE PROGRAMA ES PUBLICO
Y NO A QUELQUIER PARTIDO
SE PUEDE OBTENER EL VENCIDO
SIN SER SEÑALADO EN LOS
PLANES DE TRABAJO
DE LA COMUNIDAD.

**ESTE DOCUMENTO FORMA
PARTE DE LA CUENTA
PÚBLICA 2015-2018
DE AYOTLÁN, JAL.**



MACROLOCALIZACION



PROCESADO CON
EL FONDO DE
INFRAESTRUCTURA
SOCIAL MUNICIPAL

ESTE PROGRAMA ES FUNDADO
POR EL GOBIERNO FEDERAL
A TRAVES DEL FONDO DE
AYUDA PARA EL DESARROLLO
RURAL Y EL MEDIO RURAL

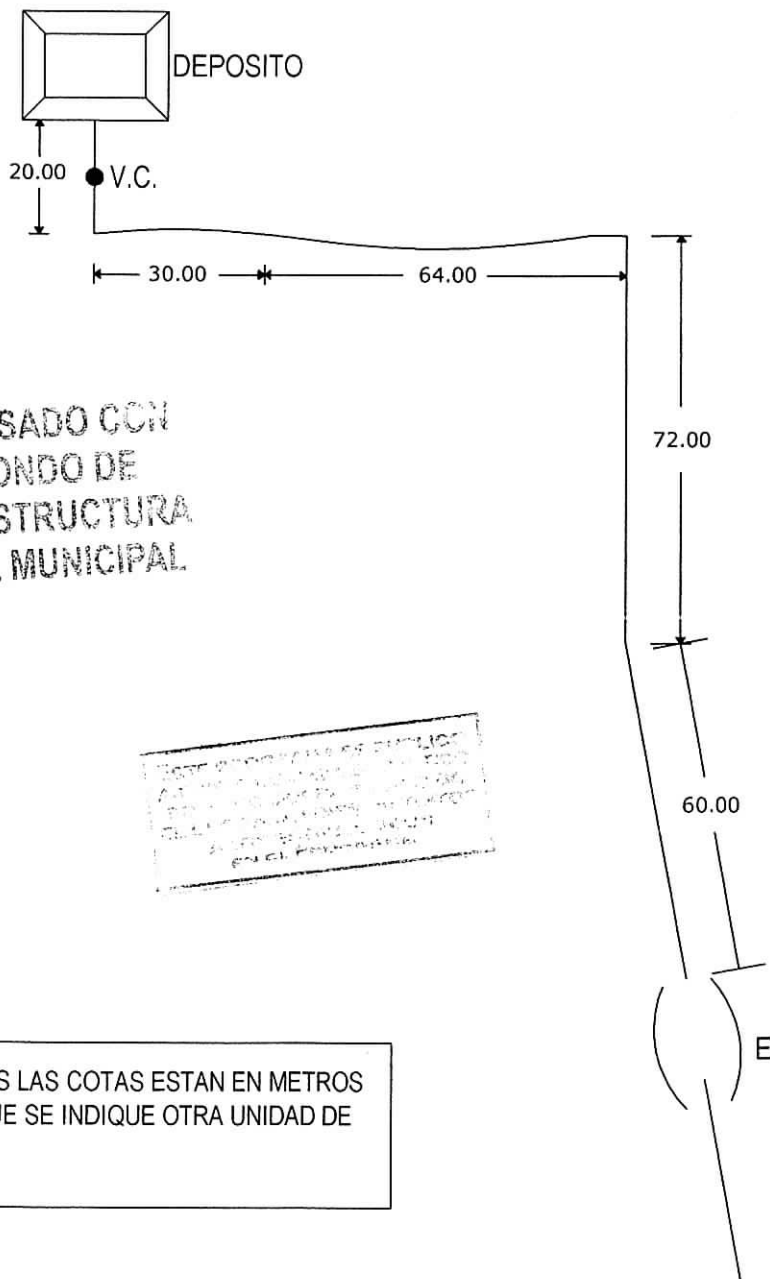
ESTE DOCUMENTO FORMA
PARTE DE LA CUENTA
PÚBLICA 2015-2018
DE AYOTLÁN, JAL.

MPIO: AYOTLAN EL ALTO JAL.

OBRA: SAN JERONIMO

DIRECCION DE OBRAS
PUBLICAS

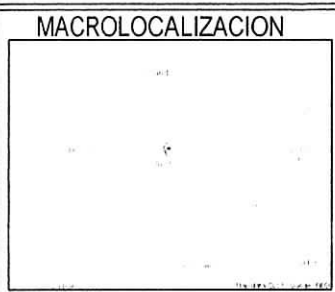
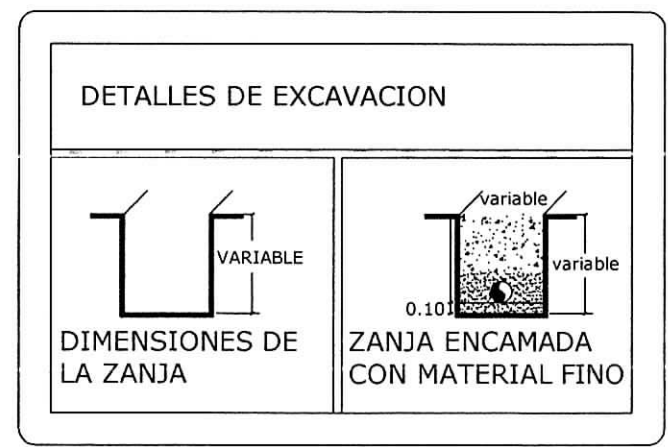
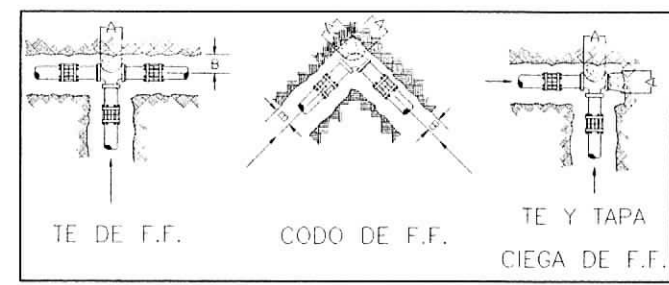
FECHA: 20-ABR-16



PROCESADO CON
EL FONDO DE
INFRAESTRUCTURA
SOCIAL MUNICIPAL

ESTE DOCUMENTO FORMA PARTE DE LA CUENTA PÚBLICA 2015-2016 DE AYOTLÁN, JAL.

NOTA: TODAS LAS COTAS ESTAN EN METROS A MENOS QUE SE INDIQUE OTRA UNIDAD DE MEDICION



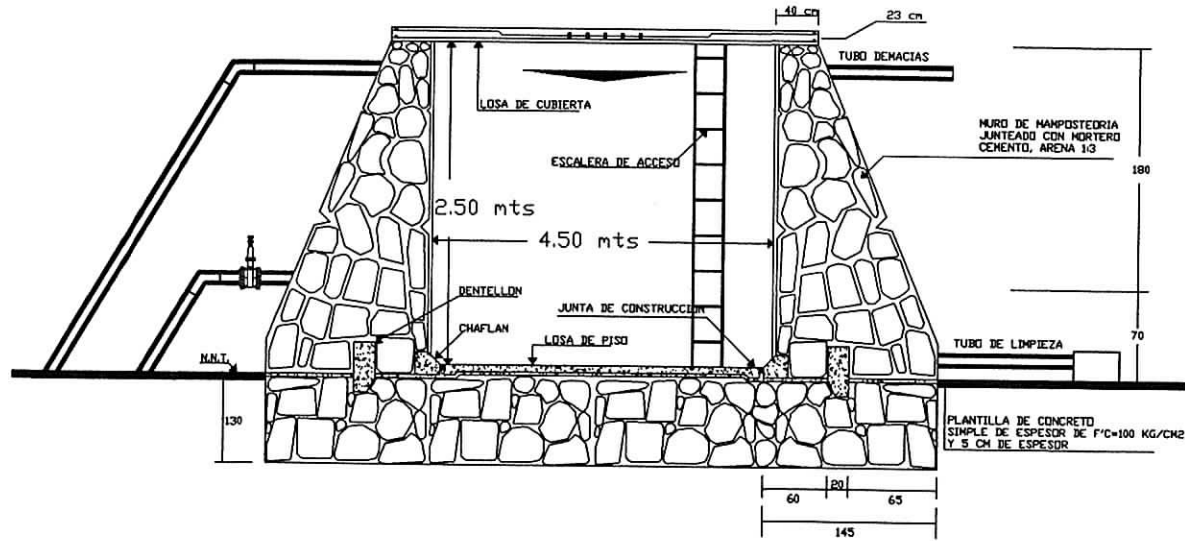
SIMBOLOGIA

- tuberia 4" pvc rd-26
- deposito
- pozo
- valvula de control

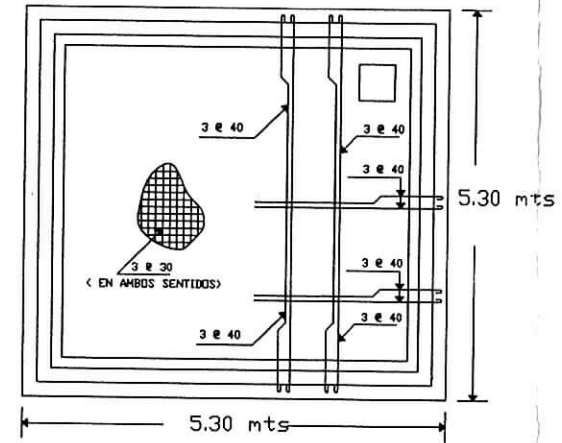
ESTE DOCUMENTO FORMA PARTE DE LA CUENTA PÚBLICA 2015-2016 DE AYOTLÁN, JAL.

MPIO: AYOTLAN EL ALTO JAL.
OBRA: SAN JERONIMO
DIRECCION DE OBRAS PUBLICAS
FECHA: 20-ABR-16

DETALLE PERFIL DE DEPOSITO



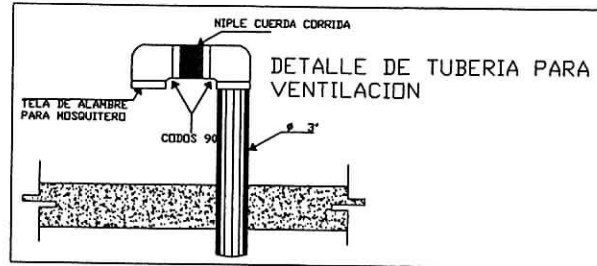
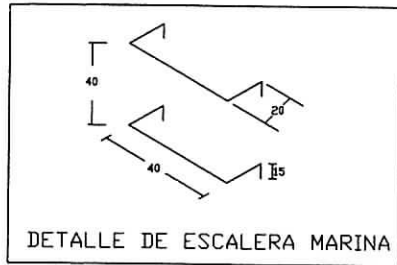
PLANTA DE CUBIERTA



PROCESADO CON
EL FONDO DE
INFRAESTRUCTURA
SOCIAL MUNICIPAL

ESTE DOCUMENTO FORMA
PARTE DE LA CUENTA
PÚBLICA 2015-2016
DE AYOTLÁN, JAL.

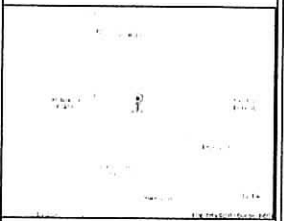
nota: las cotas estan en cm a menos que se especifique otra unidad de medicion sobre la misma



RENTA DE OBRAS DE PUBLICO
CON EL FONDO DE INFRAESTRUCTURA
SOCIAL MUNICIPAL AYOTLAN, JALISCO
A LOS SEÑORES AYOTLAN, JALISCO
POR EL PRESENTE



MACROLOCALIZACION



SIMBOLOGIA

- tuberia 4" pvc rd-26
- deposito
- pozo
- valvula de control puzo

VOLUMETRIA

TRAZO Y NIV. M2 49.00
EXCAVACION M3 24.58

DEPOSITO DE 50,000 LTS.

MUNICIPIO. AYOTLAN, JALISCO

OBRA: SAN JERONIMO

DIRECCION DE OBRAS PUBLICAS

FECHA: 20-ABR-16

PROCESADO CON
EL FONDO DE
INFRAESTRUCTURA
SOCIAL MUNICIPAL

ESTE DOCUMENTO FORMA
PARTE DE LA CUENTA
PÚBLICA 2015-2018
DE AYOTLÁN, JAL.



MUNICIPIO DE AYOTLÁN

ACTA DE INICIO DE OBRA

ESTE PROGRAMA ES PÚBLICO
ABIERTO A CUALQUIER PARTIDO
POLÍTICO QUE SE PRESENTE
EL DÍA DEL FIN DE NATURAL
A LOS SEÑALES DE
EN EL PROCEDIMIENTO.

Nombre del Proyecto: *"Ramo 33.- Perforación de pozo,
construcción de depósito, electrificación y línea de conducción".*

En la Localidad de San Jerónimo del Municipio de Ayotlán, el día 02 del mes de Mayo del 2016, se iniciaron los trabajos correspondientes a esta obra, con un importe autorizado \$ 1, 457,024.02 (Un millón cuatrocientos cincuenta y siete mil veinticuatro pesos 02/100 m.n.) Que será realizada y terminada en el ejercicio 2016.

La obra se lleva a cabo mediante administración Directa.

El responsable y Supervisor de la Obra es el Director de Desarrollo Urbano y obras Públicas.

Se firma la presente a los 02 días del mes de Mayo del 2016.



C. Luis Andrade Hernández.
Director de Desarrollo Urbano
Y Obras Públicas.



C. Gabriel Vásquez Andrade.
Presidente Municipal.

PROCESADO CON EL FONDO DE INFRAESTRUCTURA SOCIAL MUNICIPAL

ACUERDO DE EJECUCIÓN POR ADMINISTRACIÓN DIRECTA.
DIRECCIÓN DE DESARROLLO URBANO Y OBRAS PÚBLICAS.
INFRAESTRUCTURA SOCIAL MUNICIPAL.

AYOTLAN, JAL A 02 DE MAYO DE 2016.

EXPOSICIÓN DE MOTIVOS:

I.- Entre las facultades y obligaciones del C. Presidente Municipal de Ayotlán, Jal. Señaladas por la Ley Orgánica Municipal del Estado de Jalisco, se prevén diseñar y ejecutar o adjudicar, controlar y vigilar la conservación, mantenimiento y modernización de las vías e infraestructura pública del Municipio.

II.- Con fundamento en el cap. IV. Artículo 39, de la Ley Orgánica Municipal del Estado de Jalisco, son obligaciones y facultades de los Ayuntamientos. Promover las acciones a fin de ejecutar las obras de infraestructura y equipamiento urbano, necesarias para el funcionamiento eficiente de los centros de población.

III.- El numeral 71 de la Ley de Obras Públicas y Servicios relacionados con las mismas, prevé que el ente público, debe emitir el Acuerdo respectivo, para la ejecución de la obra pública por administración directa.

IV.- El artículo 74 de la Ley de Obras Públicas y Servicios relacionados con las mismas, enuncia que la obra pública por administración directa debe entregar la información que se requiera a la Secretaría de la Función Pública.

V.- Que resulta necesario la emisión del presente acuerdo administrativo, el cual tiene contenidos: la descripción, presupuesto y programas de ejecución y suministro.

VI.- Se realizarán los trabajos descritos en el punto primero del acuerdo, previa validación presupuestal que otorgue la Secretaría de Planeación Administración y Finanzas mediante anexo técnico.

ANTECEDENTES

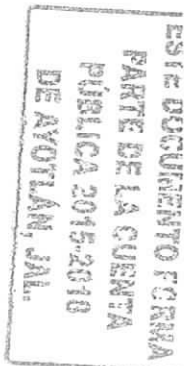
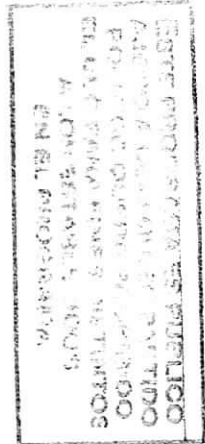
PRIMERO.- Se cuenta con Validación Presupuestal según convenio de colaboración y ejecución de obra pública.

En merito de los fundamentos y motivos expuestos en los párrafos que anteceden, tengo el bien de emitir el siguiente:

ACUERDO

PRIMERO.- Se faculta a la Dirección de Desarrollo Urbano y Obras Públicas Para que ejecute por administración directa los trabajos de: **INFRAESTRUCTURA SOCIAL MUNICIPAL; "Perforación de pozo, construcción de depósito, electrificación y línea de conducción" de la Localidad de San Jerónimo.** Por lo que para la ejecución de cada una de estas obras se cuenta con:

f.- La capacidad técnica y los elementos necesarios para la realización de las obras señaladas.



**PROCESADO CON
EL FONDO DE
INFRAESTRUCTURA
SOCIAL MUNICIPAL**

II.- La descripción, presupuesto y programas de ejecución y suministro, así como todos los datos relativos a la autorización del gasto de inversión, los cuales se encuentran anexos al presente, formando parte integrante del presente acuerdo.

SEGUNDO- Se establece un importe total autorizado para la ejecución de acciones de \$ 1, 457,024.02 (Un millón cuatrocientos cincuenta y siete mil veinticuatro pesos 02/100 M.N.) el detalle o desglose del presupuesto se anexa a la presente.

TERCERO- La obra o acciones por administración deberán ejecutarse dentro del calendario autorizado anexo.

CUARTO- En caso de existir modificaciones al importe autorizado, deberá formularse una **CEDULA DE MODIFICACIÓN PRESUPUESTAL** a la orden de trabajo y deberá anexarse al presente documento y expediente. Las modificaciones al programa de trabajo deberán presentarse por parte de la Dirección General Administrativa. Los Nuevos programas de ejecución y documentos relativos a su autorización o prórrogas, deberán anexarse al mismo.

QUINTO- La Tesorería Municipal, cubrirá el costo de los trabajos de las obras previamente citadas, en base a memorias, hasta agotar el presupuesto precisado en el punto segundo del presente acuerdo.

TRANSITORIO

UNICO- Remítase el presente acuerdo en los términos previstos por el artículo 38, Fracción II de la Ley Orgánica Municipal de Obras Públicas del Estado de Jalisco para los efectos correspondientes de acuerdo a sus respectivas atribuciones.

Así lo acordó el ciudadano Presidente Municipal y Director de desarrollo Urbano y Obra Pública, quien es parte del presente acuerdo.

ESTE DOCUMENTO SE PREPARÓ
ALMODO A LA ORDEN DEL C. DIRECTOR
GENERAL ADMINISTRATIVO DEL AYUNTAMIENTO
DE AYOTLÁN, JALISCO, EN EL MES DE JUNIO
DEL AÑO 2015.

ESTE DOCUMENTO FORMA
PARTE DE LA CUENTA
PÚBLICA 2015-2018
DE AYOTLÁN, JAL.



ATENTAMENTE.

C. Gabriel Vásquez Andrade.
PRESIDENTE MUNICIPAL DE AYOTLÁN, JAL.



C. Luis Andrade Hernández.
DIRECTOR DE DESARROLLO URBANO Y OBRAS PÚBLICAS