



MUNICIPIO DE AYOTLÁN

ACTA DE INICIO DE OBRA

Nombre del Proyecto: Ramo 33.- Construcción de línea de drenaje sanitario en las calles Lázaro Cárdenas, calle La Víbora y continuación Matamoros de La Ribera.

En la Delegación de la Ribera, el día 30 del mes de Mayo del 2016, se iniciaron los trabajos correspondientes a esta obra, con un importe autorizado \$ **210,102.78** (Doscientos diez mil ciento dos pesos 78/100 m.n.) Que será realizada y terminada en el ejercicio 2016.

La obra se lleva a cabo mediante **administración Directa.**

El responsable y Supervisor de la Obra es el Director de Desarrollo Urbano y obras Públicas.

Se firma la presente a los 30 días del mes de Mayo del 2016.


C. Luis Andrade Hernández.
Director de Desarrollo Urbano
Y Obras Públicas.




C. Gabriel Vásquez Andrade.
Presidente Municipal.



AYOTLAN, JAL A 30 DE MAYO DE 2016.

EXPOSICIÓN DE MOTIVOS:

I.- Entre las facultades y obligaciones del C. Presidente Municipal de Ayotlán, Jal. Señaladas por la Ley Orgánica Municipal del Estado de Jalisco, se prevén diseñar y ejecutar o adjudicar, controlar y vigilar la conservación, mantenimiento y modernización de las vías e infraestructura pública del Municipio.

II.- Con fundamento en el cap. IV. Artículo 39, de la Ley Orgánica Municipal del Estado de Jalisco, son obligaciones y facultades de los Ayuntamientos. Promover las acciones a fin de ejecutar las obras de infraestructura y equipamiento urbano, necesarias para el funcionamiento eficiente de los centros de población.

III.- El numeral 71 de la Ley de Obras Públicas y Servicios relacionados con las mismas, prevé que el ente público, debe emitir el Acuerdo respectivo, para la ejecución de la obra pública por administración directa.

IV.- El artículo 74 de la Ley de Obras Públicas y Servicios relacionados con las mismas, enuncia que la obra pública por administración directa debe entregar la información que se requiera a la Secretaría de la Función Pública.

V.- Que resulta necesario la emisión del presente acuerdo administrativo, el cual tiene contenidos: la descripción, presupuesto y programas de ejecución y suministro.

VI.- Se realizarán los trabajos descritos en el punto primero del acuerdo, previa validación presupuestal que otorgue la Secretaría de Planeación Administración y Finanzas mediante anexo técnico.

ANTECEDENTES

PRIMERO.- Se cuenta con Validación Presupuestal según convenio de colaboración y ejecución de obra pública.

En merito de los fundamentos y motivos expuestos en los párrafos que anteceden, tengo el bien de emitir el siguiente:

ACUERDO

PRIMERO.- Se faculta a la Dirección de Desarrollo Urbano y Obras Públicas Para que ejecute por administración directa los trabajos de "Ramo 33".- **Construcción de línea de drenaje sanitario en las calles Lázaro Cárdenas, calle La Víbora y continuación Matamoros de La Ribera .** Por lo que para la ejecución de cada una de estas obras se cuenta con:

I.- La capacidad técnica y los elementos necesarios para la realización de las obras señaladas.

II.- La descripción, presupuesto y programas de ejecución y suministro, así como todos los datos relativos a la autorización del gasto de inversión, los cuales se encuentran anexos al presente, formando parte integrante del presente acuerdo.

SEGUNDO- Se establece un importe total autorizado para la ejecución de acciones de \$ 210,102.78 (Doscientos diez mil ciento dos pesos 78/100 M.N.) el detalle o desglose del presupuesto se anexa a la presente.

TERCERO.- La obra o acciones por administración deberán ejecutarse dentro del calendario autorizado anexo.

CUARTO.- En caso de existir modificaciones al importe autorizado, deberá formularse una **CEDULA DE MODIFICACIÓN PRESUPUESTAL** a la orden de trabajo y deberá anexarse al presente documento y expediente. Las modificaciones al programa de trabajo deberán presentarse por parte de la Dirección General Administrativa. Los Nuevos programas de ejecución y documentos relativos a su autorización o prórrogas, deberán anexarse al mismo.

QUINTO.- La Tesorería Municipal, cubrirá el costo de los trabajos de las obras previamente citadas, en base a memorias, hasta agotar el presupuesto precisado en el punto segundo del presente acuerdo.

TRANSITORIO

UNICO.- Remítase el presente acuerdo en los términos previstos por el artículo 38, Fracción II de la Ley Orgánica Municipal de Obras Públicas del Estado de Jalisco para los efectos correspondientes de acuerdo a sus respectivas atribuciones.

Así lo acordó el ciudadano Presidente Municipal y Director de desarrollo Urbano y Obra Pública, quien es parte del presente acuerdo.

ATENTAMENTE.


C. Gabriel Vásquez Andrade
PRESIDENTE MUNICIPAL DE AYOTLÁN, JAL.


C. Luis Andrade Hernández
DIRECTOR DE DESARROLLO URBANO Y OBRAS PÚBLICAS





H. AYUNTAMIENTO DE AYOTLAN, JAL 2015-2018

DIRECCION DE OBRAS PUBLICAS MUNICIPALES

FECHA ELAB: DICIEMBRE DE 2015

OBRA: CONSTRUCCION DE LINEA DE DRENAJE SANITARIO, EN CALLES LAZARO CARDENAS, CALLE A LA VIBORA Y CONTINUACION MATAMOTOS EN LA LOCALIDAD DE LA RIBERA, MPIO. DE AYOTLAN, JALISCO.

UBICACION: CALLES LAZARO CARDENAS, CALLE A LA VIBORA Y CONTINUACION MATAMOTOS
LOCALIDAD LA RIBERA, MPIO. DE AYOTLAN, JALISCO.

PRESUPUESTO DE OBRA

Hoja: 1

SUMA DE HOJA ANTERIOR

\$ 0.00

No.	CONCEPTO	UNIDAD	VOLUMEN TOTAL	PRECIO UNITARIO	IMPORTE
CONSTRUCCION DE LINEA DE DRENAJE SANITARIO					
LINEA DE DRENAJE SANITARIO					
1	TRAZO Y NIVELACION DEL TERRENO CON APARATOS, PARA DESPLANTE DE RED DE DRENAJE SANITARIO, INCLUYE TODO LO NECESARIO PARA SU EJECUCION	M2	131.49	\$ 7.25	\$ 953.30
2	EXCAVACION DE CEPAS POR MEDIOS MECANICOS EN TERRENO TIPO II DE 0.00 1.65 MTS, P/LA COLOCACION DE LOS DIFERENTES DIAMETROS DE TUBERIA DE LA SANITARIA, INCLUYE TODO LO NECESARIO PARA SU CORRECTA EJECUCION.	M3	150.73	\$ 80.00	\$ 12,058.40
3	EXCAVACION DE CEPAS POR MEDIOS MECANICOS EN TERRENO TIPO III-A DE 0.00 HASTA 1.65 MTS, P/LA COLOCACION DE LOS DIFERENTES DIAMETROS DE TUBERIA DE LA RED SANITARIA, INCLUYE TODO LO NECESARIO PARA SU CORRECTA EJECUCION.	M3	66.23	\$ 505.57	\$ 33,483.90
4	ENCAMADO DE CEPA DE 10 CM DE ESPESOR PARA DAR NIVELACION DE TUBERIA (INCLUYE TRASPALCO, NIVELACION, COMPACTACION Y TODO LO NECESARIO PARA SU EJECUCION).	M2	13.15	\$ 384.74	\$ 5,059.33
5	ACOSTILLADO CON MATERIAL DEL LUGAR, COMPACTADO CON PIZON EN CAPAS DE 20 CMS DE ESPESOR HASTA 20 CMS SOBRE EL LOMO DEL TUBO (INCLUYE MATERIAL, MANO DE OBRA Y TODO LO NECESARIO PARA SU EJECUCION).	M3	38.57	\$ 50.97	\$ 1,965.91
6	ACOSTILLADO CON MATERIAL DE BANCO, COMPACTADO CON PIZON EN CAPAS DE 20 CMS DE ESPESOR HASTA 20 CMS SOBRE EL LOMO DEL TUBO (INCLUYE MATERIAL, MANO DE OBRA Y TODO LO NECESARIO PARA SU EJECUCION).	M2	16.95	\$ 384.74	\$ 6,521.34

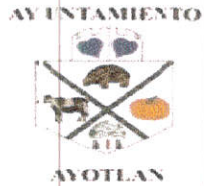
H. AYUNTAMIENTO DE AYOTLAN, JAL 2015-2018

SUMA DE ESTA HOJA

\$ 60,042.18

SUMA ACUMULADA

\$ 60,042.18



H. AYUNTAMIENTO DE AYOTLAN, JAL 2015-2018

DIRECCION DE OBRAS PUBLICAS MUNICIPALES

FECHA ELAB: DICIEMBRE DE 2015

OBRA: CONSTRUCCION DE LINEA DE DRENAJE SANITARIO, EN CALLES LAZARO CARDENAS, CALLE A LA VIBORA Y CONTINUACION MATAMOTOS EN LA LOCALIDAD DE LA RIBERA, MPIO. DE AYOTLAN, JALISCO.

UBICACIÓN: CALLES LAZARO CARDENAS, CALLE A LA VIBORA Y CONTINUACION MATAMOTOS

LOCALIDAD LA RIBERA, MPIO. DE AYOTLAN, JALISCO.

PRESUPUESTO DE OBRA

Hoja: 2

SUMA DE HOJA ANTERIOR

\$ 60,042.18

No.	CONCEPTO	UNIDAD	VOLUMEN TOTAL	PRECIO UNITARIO	IMPORTE
7	SUMINISTRO Y COLOCACION DE TUBERIA DE PVC CON CAMIPANA DE SERIE 2S SANITARIA CON UN DIAMETRO DE 12" (INCLUYE LA COLOCACION Y TODO LO NECESARIO PARA SU EJECUCION)	ML	146.10	\$ 433.06	\$ 63,270.07
8	RELLENO Y COMPACTACION DE CIEPAS EN CAPAS 20 CM CON MATERIAL PRODUCTO DE LA EXCAVACION CON PIZON O BAILARINA.	M3	138.06	\$ 56.20	\$ 7,758.97
9	CONSTRUCCION DE FIOZOS DE VISITA, DESPLANTADO SOBIRE BASE DE DE PIEDRA CON CONCRETO F'c=200 KG/M2 DE 20 CMS DE E SPESOR, CON MUROS DE TABIQUE ROJO RECO CIDO DE 28 CMS, HASTA UNA PROFUNDIDAD DE 2.50 MTS, INCLUYE TODO LO NECESARIO PARA SU CORRECTA EJECUCION, SE CONSIDERAN EN LOS ENTRONQUES DE LAS CALLES Y A UNA DISTANCIA NO MAYOR DE 50.00 MTS.	PZA	4.00	\$ 8,847.89	\$ 35,391.56
10	INSTALACION Y CONECCION DE DESCARGAS DOMICILIARIAS NUEVAS CON TUBO DE PVC CON NORMA REFORZADA DE 6" x 6.00 MTS (INCLUYE: TRAZO, NIVELACION, EXCAVACION, COLOCACION DE TUBO, CONEXION, RELLENO Y TODO LO NECESARIO PARA SU CORRECTA EJECUCION).	PZA	10.00	\$ 2,910.52	\$ 29,105.20
11	CONSTRUCCION DE REGISTRO SANITARIO DE 40 X 60 X 70 cm INCLUYE: EXCAVACION Y RELLENO, PLANTILLA DE CONCRETO, MUROS DE 14 cm DE TABIQUE DE BARRO ROJO, PULIDO INTERIOR, TAPA DE CONCRETO REFORZADO CON MARCO Y CONTRAMARCO DE A CERO TUBULAR.	PZA	10.00	\$ 1,453.48	\$ 14,534.80

Total de LINEA DE DRENAJE SANITARIO

\$ 210,102.78

Total de CONSTRUCCION DE LINEA DE DRENAJE SANITARIO

\$ 210,102.78

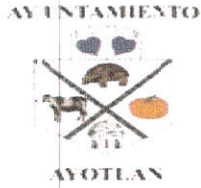
H. AYUNTAMIENTO DE AYOTLAN, JAL 2015-2018

SUMA DE ESTA HOJA

\$ 150,060.60

SUMA ACUMULADA

\$ 210,102.78



H. AYUNTAMIENTO DE AYOTLAN, JAL 2015-2018

DIRECCION DE OBRAS PUBLICAS MUNICIPALES

FECHA EL/AB: DICIEMBRE DE 2015

OBRA: CONSTRUCCION DE L INEA DE DRENAJE SANITARIO, EN CALLES LAZARO CARDENAS, CALLE A LA VIBORA Y CONTINUACIÓN MATAMOTOS EN LA LOCALIDAD DE LA RIBERA, MPIO. DE AYOTLAN, JALISCO.

UBICACIÓN: CALLES LAZARO CARDENAS, CALLE A LA VIBORA Y CONTINUACIÓN MATAMOROS

LOCALIDAD LA RIBERA, MPIO. DE AYOTLAN, JALISCO.

PRESUPUESTO DE OBRA

Hoja: 3

SUMA DE HOJA ANTERIOR

\$ 210,102.78

No.	CONCEPTO	UNIDAD	VOLUMEN TOTAL	PRECIO UNITARIO	IMPORTE
-----	----------	--------	---------------	-----------------	---------

TOTAL DE LA OBRA

\$210,102.78



C. GABRIEL VASQUEZ ANDRADE
PRESIDENTE MUNICIPAL



C. LUIS ANDRADE HERNANDEZ
EL DIRECTOR DE OBRAS PÚBLICAS

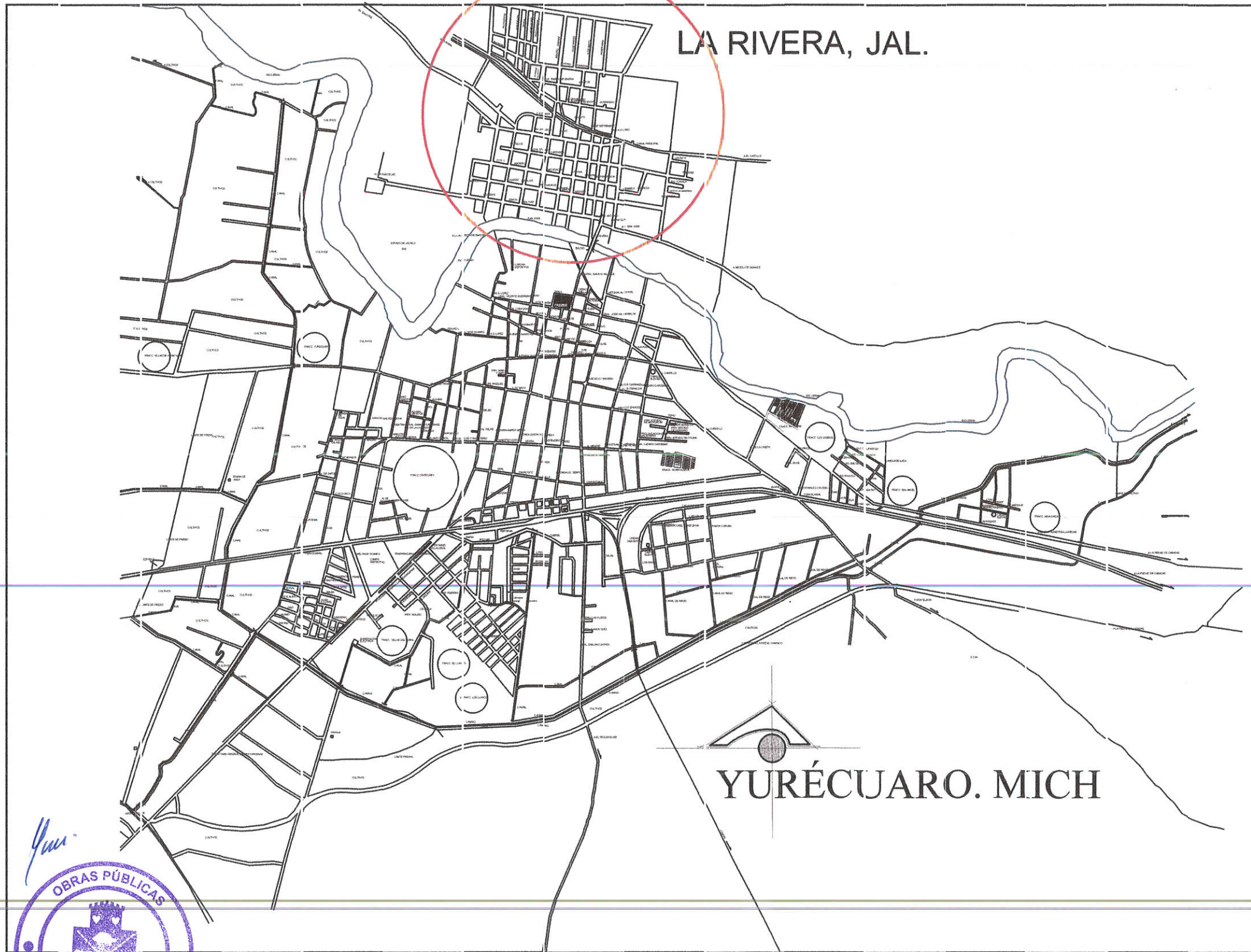
SUMA DE ESTA HOJA

\$ 0.00

SUMA ACUMULADA

\$ 210,102.78

MACROLOCALIZACION



AYUNTAMIENTO



AYOTLÁN

H. AYUNTAMIENTO DE AYOTLÁN, JAL.
PERIODO 2015-2018
DIRECCION DE OBRAS PÚBLICAS MUNICIPALES

PROYECTO:

CONSTRUCCIÓN DE LÍNEA DE DRENAJE SANITARIO, EN CALLE LA ZARO CÁRDENAS, EN LA COMUNIDAD DE LA RIBERA, MPIO. DE AYOTLÁN, JALISCO.

CONTENIDO:

INST. SANITARIAS

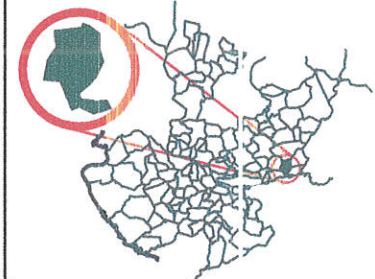
SIMBOLOGIA



NORTE GEOGRÁFICO
MURO DE CARGA
MURO BAJO
VENTANAS
LÍNEA DE DRENAJE
EJES
COTAS

OBSERVACIONES

MACROLOCALIZACION



LOCALIZACION

CABECERA MUNICIPAL DE AYOTLÁN, JAL.

REALIZADO POR: OBRAS PÚBLICAS MUNICIPALES
APROBADO POR: OBRAS PÚBLICAS MUNICIPALES
ESCALA: SIN ESCALA
COTAS: METROS
FECHA: JUNIO DE 2016

NÚMERO DE PLANO:
1



MACROLOCALIZACION



LA RIVERA, JAL.

YURÉCUARO. MICH



H. AYUNTAMIENTO DE AYOTLÁN, JAL.
PERIODO 2015-2018
DIRECCION DE OBRAS PUBLICAS MUNICIPALES

PROYECTO:

CONSTRUCCIÓN DE LÍNEA DE DRENAJE SANITARIO, EN CALLE LA ZARO CÁRDENAS, EN LA COMUNIDAD DE LA RIBERA, MPIO. DE AYOTLÁN, JALISCO.

CONTENIDO:

INST. SANITARIAS

SIMBOLOGIA



OBSERVACIONES



LOCALIZACION

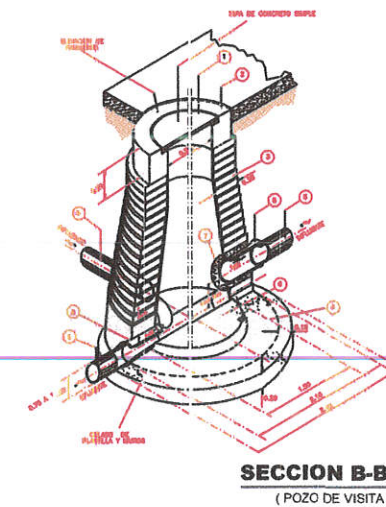
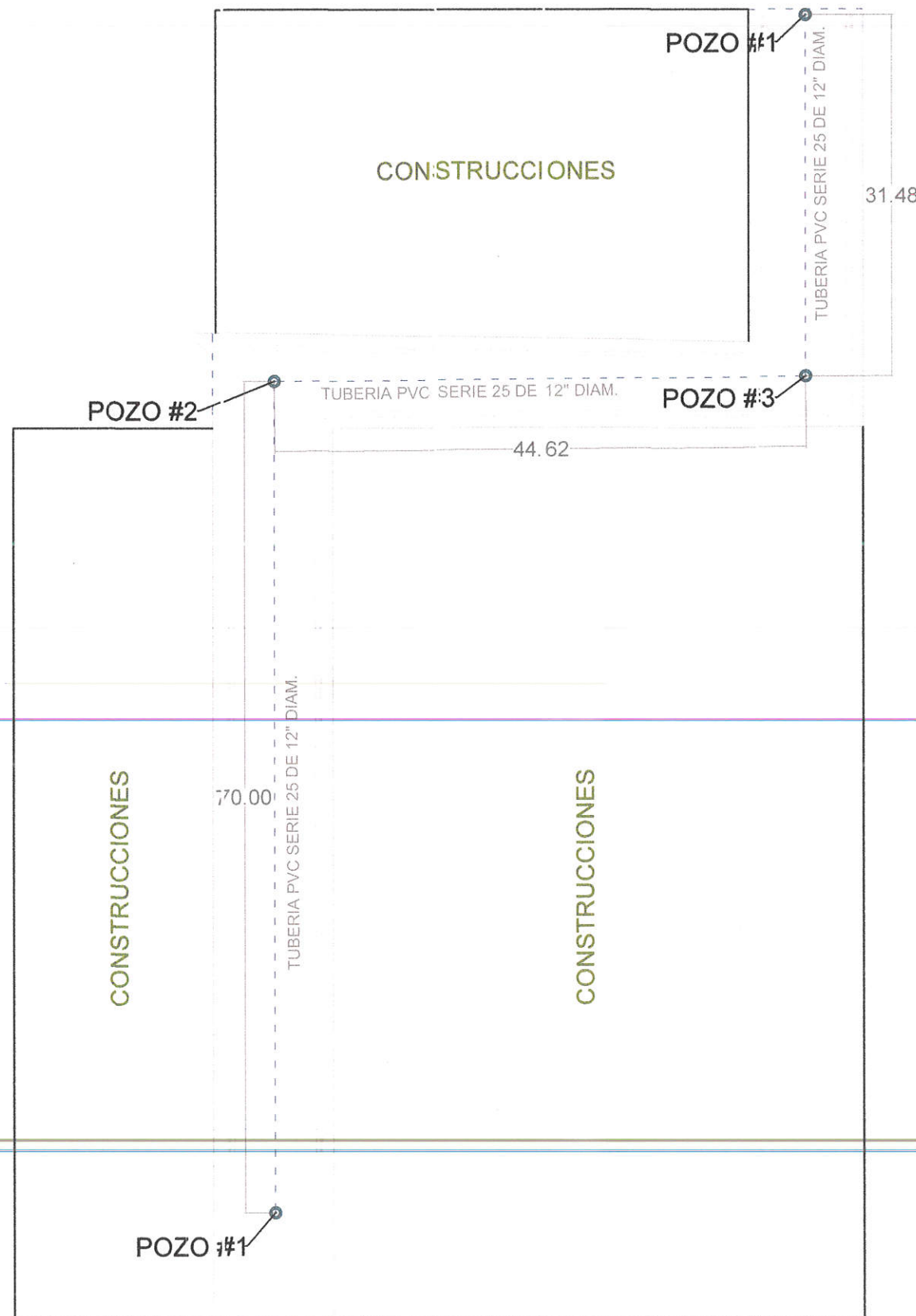
CABECERA MUNICIPAL DE AYOTLÁN, JAL.



REALIZADO POR: OBRAS PUBLICAS MUNICIPALES
APROBADO POR: OBRAS PUBLICAS MUNICIPALES
ESCALA: SIN ESCALA
COPAS: METROS
FECHA: JUNIO DE 2016

NO. DE PLANO:
1

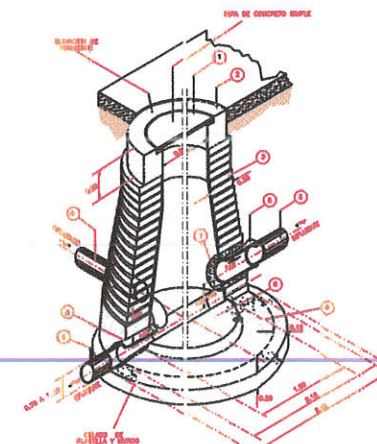
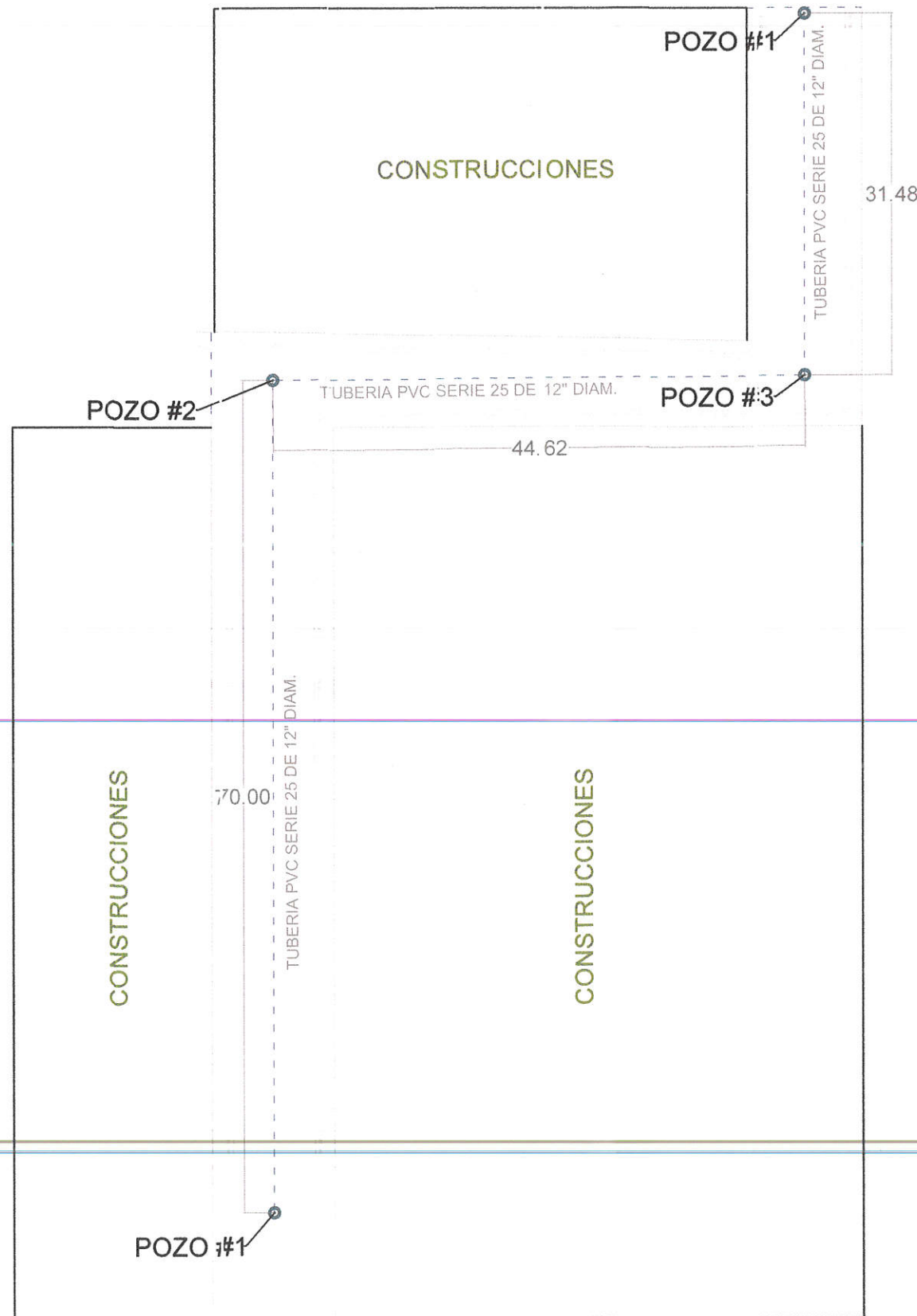
LINEA DE DRENAJE SANITARIO DE 12"



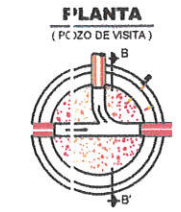
 AYUNTAMIENTO AYOTLÁN H. AYUNTAMIENTO DE AYOTLÁN, JAL. PERIODO 2015-2018 DIRECCION DE OBRAS PUBLICAS MUNICIPALES	
PROYECTO: CONSTRUCCIÓN DE LÍNEA DE DRENAJE SANITARIO, EN CALLE LÁZARO CÁRDENAS, EN LA COMUNIDAD DE LA RIBERA, MPIO. DE AYOTLÁN, JALISCO.	
CONTENIDO: INST. SANITARIAS	
SIMBOLOGIA 	
OBSERVACIONES _____ _____ _____	
MACROLOCALIZACION 	
LOCALIZACION _____ _____ _____	
CABECERA MUNICIPAL DE AYOTLÁN, JAL.	
REALIZADO POR: OBRAS PUBLICAS MUNICIPALES APROBADO POR: OBRAS PUBLICAS MUNICIPALES ESCALA: SIN ESCALA COTAS: METROS FECHA: JUNIO DE 2016	NO. DE PLANO: <h1 style="font-size: 2em;">2</h1>



LINEA DE DRENAJE SANITARIO DE 12"



SECCION B-B'
(POZO DE VISITA)



POZO DE VISITA

 AYUNTAMIENTO DE AYOTLAN, JAL. PERIODO 2015-2018 DIRECCION DE OBRAS PUBLICAS MUNICIPALES															
PROYECTO: CONSTRUCCIÓN DE LÍNEA DE DRENAJE SANITARIO, EN CALLE LA ZARO CÁRDENAS, EN LA COMUNIDAD DE LA RIBERA, MPIO. DE AYOTLÁN, JALISCO.															
CONTENIDO: INST. SANITARIAS															
SIMBOLOGIA															
<table border="0"> <tr> <td></td> <td>NORTE GEOGRAFICO</td> </tr> <tr> <td></td> <td>MURO DE CARGA</td> </tr> <tr> <td></td> <td>MURO BAJO</td> </tr> <tr> <td></td> <td>VENTANAS</td> </tr> <tr> <td></td> <td>LINEA DE DRENAJE</td> </tr> <tr> <td></td> <td>EJES</td> </tr> <tr> <td></td> <td>COTAS</td> </tr> </table>			NORTE GEOGRAFICO		MURO DE CARGA		MURO BAJO		VENTANAS		LINEA DE DRENAJE		EJES		COTAS
	NORTE GEOGRAFICO														
	MURO DE CARGA														
	MURO BAJO														
	VENTANAS														
	LINEA DE DRENAJE														
	EJES														
	COTAS														
OBSERVACIONES															
MACROLOCALIZACION															
LOCALIZACION															
CABECERA MUNICIPAL DE AYOTLAN, JAL.															
REALIZADO POR: OBRAS PUBLICAS MUNICIPALES APROBADO POR: OBRAS PUBLICAS MUNICIPALES ESCALA: SIN ESCALA COTAS: METROS FECHA: JUNIO DE 2016	NO. DE PLANO: <h1>2</h1>														



MICROLOCALIZACION



LA RIVERA, JAL.

AYUNTAMIENTO



AYOTLÁN

H. AYUNTAMIENTO DE AYOTLÁN, JAL.
PERIODO 2015-2018
DIRECCIÓN DE OBRAS PÚBLICAS MUNICIPALES

PROYECTO:

CONSTRUCCIÓN DE LÍNEA DE DRENAJE SANITARIO, EN CALLE LÁZARO CÁRDENAS, EN LA COMUNIDAD DE LA RIBERA, MPIO. DE AYOTLÁN, JALISCO.

CONTENIDO:

INST. SANITARIAS

SIMBOLOGIA



OBSERVACIONES

MACROLOCALIZACION



LOCALIZACION

CABECERA MUNICIPAL DE AYOTLÁN, JAL.

REALIZADO POR: OBRAS PÚBLICAS MUNICIPALES
APROBADO POR: OBRAS PÚBLICAS MUNICIPALES
ESCALA: SIN ESCALA
COTAS: METROS
FECHA: JUNIO DE 2016

NO. DE PLANO:

1



MICROLOCALIZACION



LA RIVERA, JAL.



H. AYUNTAMIENTO DE AYOTLÁN, JAL.
PERIODO 2015-2018
DIRECCION DE OBRAS PUBLICAS MUNICIPALES

PROYECTO:

CONSTRUCCIÓN DE LÍNEA DE DRENAJE SANITARIO, EN CALLE LA ZARO CÁRDENAS, EN LA COMUNIDAD DE LA RIBERA, MPIO. DE AYOTLÁN, JALISCO.

CONTENIDO:

INST. SANITARIAS

SIMBOLOGIA



NORTE GEOGRAFICO

MURO DE CARGA

MURO BAJO

VENTANAS

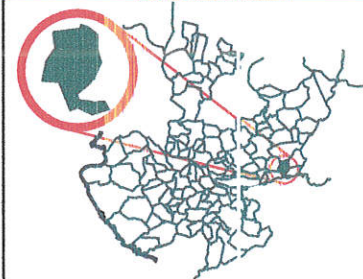
LÍNEA DE DRENAJE

EJES

COTAS

OBSERVACIONES

MACROLOCALIZACION



LOCALIZACION

CABECERA MUNICIPAL DE AYOTLÁN, JAL.

REALIZADO POR: OBRAS PÚBLICAS MUNICIPALES
APROBADO POR: OBRAS PÚBLICAS MUNICIPALES
ESCALA: SIN ESCALA
COTAS: METROS
FECHA: JUNIO DE 2016

NO. DE PLANO:
1

